

CAJA DE MONTAJE

JE318/WH



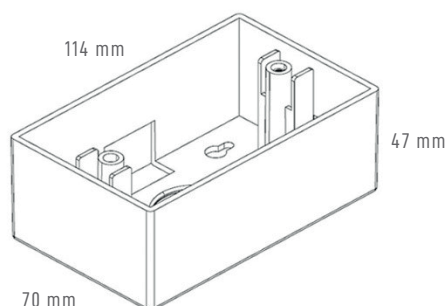
DESCRIPCIÓN

Acepta placas para aplicaciones de cableado estructurado (datos, vídeo, voz), aplicaciones de telefonía, aplicaciones eléctricas. Incluye roscas metálicas estándar para la instalación de las placas utilizando tornillos.



Especificaciones Generales

Medidas	Ancho 70 x 114 x 47 mm	70 mm
	Largo	114 mm
	Altura	47 mm
	Distancia entre roscas	83 mm
Color	Blanco	
Compatible	Placas frontales Series JE300, JE317A	
Material	ABS, UL 94V-0	
Número de Parte	JE318/WH	



DIXON® es marca registrada, se reserva el derecho de modificar cualquiera de sus especificaciones sin previo aviso, las certificaciones y/o documentaciones pueden estar consignadas como DIXON y/o a fabrica. Si bien es cierto DIXON ha tomado las medidas necesarias para garantizar la exactitud de las especificaciones del producto al momento de su publicación, DIXON, no se responsabiliza por errores u omisiones ni cambios debido a la existencia de tecnologías más recientes. Si desea conocer más acerca de nuestros productos, visite nuestra página web www.dixon-link.com.

Web: www.dixon-link.com / E-mail: comercial@dixon-link.com - proyectos@dixon-link.com