

SERIES DXV5**ESPECIFICACIONES GENERALES****DESCRIPCIÓN**

Los Gabinetes de TI, de la serie DXV5 de la marca DIXON, para ser armados e instalados en pared, ofrecen una protección esencial para los equipos de TI críticos en aplicaciones de gabinetes de red y salas de servidores. Diseñados para una instalación rápida y sencilla, la serie DXV5 cuenta con las características que los especialistas en TI necesitan en un producto asequible y listo para usar que incluye un sin número de posibilidades en el aspecto físico, cuenta con la fiabilidad de carga de hasta 60 KG de carga estática que garantizamos, paneles laterales desmontables, señalización de medidas en RU.



ESTÁNDAR Cumple con las normas:

EIA-310-E, IEC297-2, DIN41491 PART1, DIN41494 PART7, GB/T3047.2-92 estándar, compatible con la norma ETSI.

CARACTERÍSTICAS

- Varios tamaños y piezas están disponibles según diferentes demandas de aplicación.
- Estructura completamente soldada, firme y fiable.
- Acceso de entrada/salida de cable en la parte superior, inferior para un conveniente cableado.
- Panel lateral integrado, la puerta delantera se puede desmontar y cambiar de derecha a izquierda, ángulo de apertura de 180°.
- Proporciona puntos de aterramiento.
- Carga máxima de 60 Kg.
- Tratamiento de la superficie, desengrasado, decapado, anti-oxidación y fosforización, limpieza con agua, recubrimiento en polvo, cumple con la normativa RoHs.

DIXON® es marca registrada, se reserva el derecho de modificar cualquiera de sus especificaciones sin previo aviso, las certificaciones y/o documentaciones pueden estar consignadas como DIXON y/o a fábrica. Si bien es cierto DIXON ha tomado las medidas necesarias para garantizar la exactitud de las especificaciones del producto al momento de su publicación, DIXON, no se responsabiliza por errores u omisiones ni cambios debido a la existencia de tecnologías más recientes. Si desea conocer más acerca de nuestros productos, visite nuestra página web: www.dixon-link.com.



las franjas superiores son desmontables para facilitar el cableado



Puerta de vidrio templado



Puerta de entrada con cerraduras de seguridad.



El diseño del panel trasero es adecuado para instalación en pared.

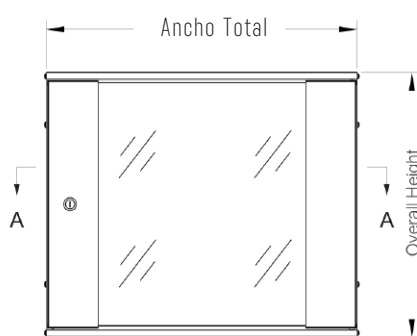


Estructura de apertura rápida, puerta reversible. El ángulo de apertura de la puerta del gabinete es superior a 180°.

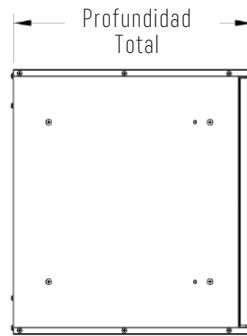


Las tiras inferiores son desmontable para facilitar el cableado.

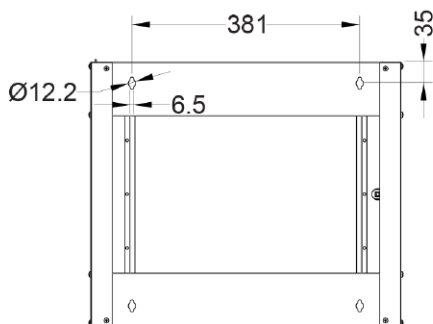
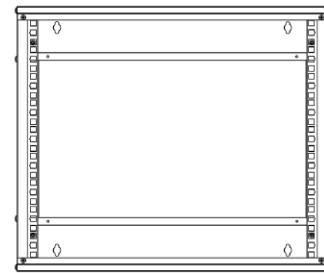
SERIES D X V 5 DIMENSIONES



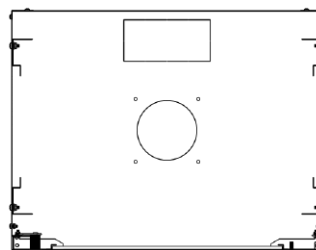
Vista Frontal



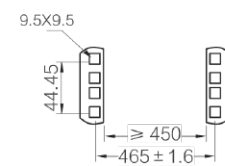
Vista Lateral



Vista Posterior



Vista Superior



Dimensión de montaje

SERIES D X V 5

A



B



A Puerta de acero

B Puerta de vidrio templado con marco

4 RU

6 RU

9 RU

Profundidad (mm) **400**

Ancho (mm) **520**



Máxima capacidad
60 KG
de carga estática

DETALLE DE ESPESOR (MM)

Panel superior

0.8

Rieles de montaje vertical

1.2

Marco

1.0

Paneles laterales

0.8

Panel inferior

0.8

Estándar de Productos



EIA-310-E
CONFORME TO STANDARD



IEC297-2
CONFORME TO STANDARD

PART

PART1
PART7
CONFORME TO STANDARD

DIN

DIN41491
DIN41494
CONFORME TO STANDARD

GB

GB/T3047.2-92
CONFORME TO STANDARD

ETSI

ETSI
CONFORME TO STANDARD



Modelo Nro.	Capacidad (RU)	Ancho (mm)	Profundidad (mm)	Altura (mm)
D X V 5 4 0 4	4	520	400	225
D X V 5 4 0 6	6	520	400	314
D X H 5 4 0 9	9	520	400	447

Cómo definir Nuestro Modelo



Definición de la Puerta Delantera		
. A	Puerta de Acero	
. B	Puerta de vidrio templado con marco	
. C	Puerta de vidrio templado con marco de agujero elíptico	
. E	Puerta perforada con agujero hexagonal	
. P	Puerta de vidrio	

Definición de Color		
. A	Negro RAL9005	
. B	Gris RAL7035	

SERIES D X V 5

- 1 Placa de montaje en pared
- 2 Panel posterior
- 3 Panel Superior
- 4 Marco
- 5 Rieles de montaje vertical
- 6 Panel lateral
- 7 Panel inferior
- 8 Puerta E
- 9 Puerta C
- 10 Puerta B
- 11 Puerta A
- 12 Puerta P

